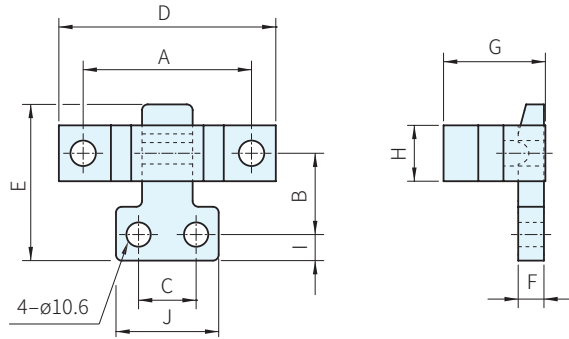
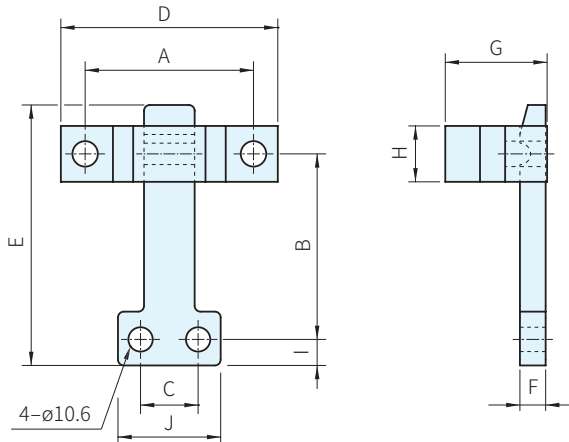


材質	硬度
SCM21	HRC60

SLKI.001



SLKI.002



品號	A	B	C	D	E	F	G	H	I	J	拉力 kgf	單價 (兩公兩母 / 組)
SLKI.001	90	38.5	30	108	67	9	43.8	25.5	10	47.2	500	.
SLKI.002		79		110	110							.

PS. 備註

· 本產品以兩公兩母為一組販售

訂貨：  交期：  天

SLKI.001